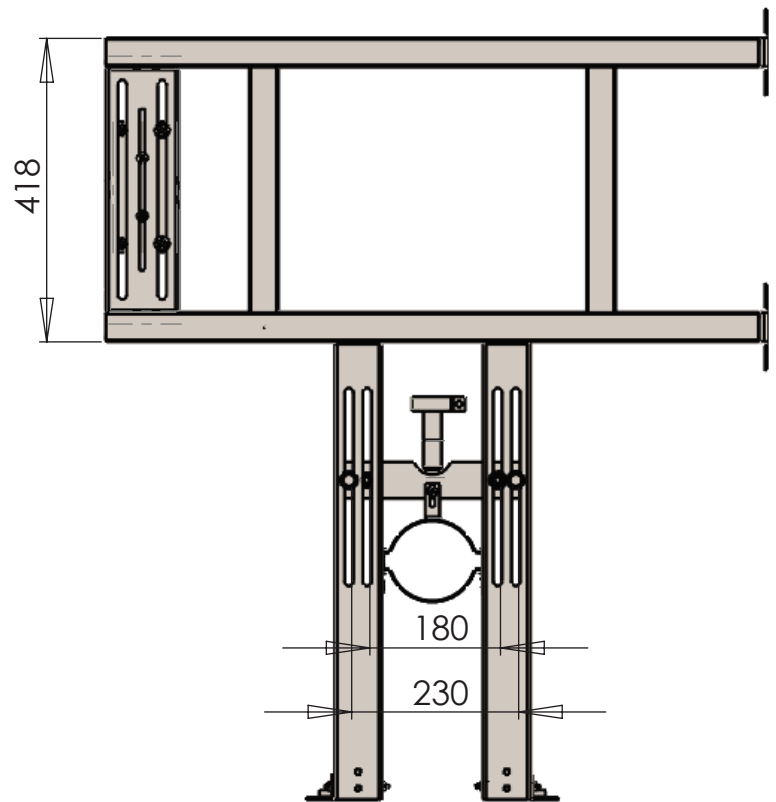
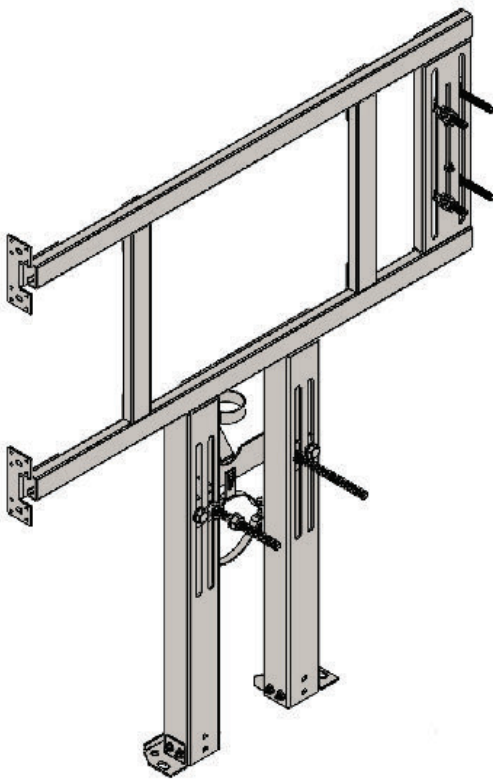




STF23/01 Supporto per wc sospeso e barra ribaltabile DX/SX per pareti in cartongesso - per D056A/01, D057A/01, D058A/01 e D0182B/01



Utilizzabile con barre ribaltabili:

ZB12 - ZB12P - ZB13 - ZB14 - ZB70 - ZB71 - ZB83L - ZB83LP

XB12 - XB13 - XB14 - XB70 - XB71 - XB83L - XB83PL

DESCRIZIONE

Componente preassemblato in acciaio zincato

Da installare su montanti scatolati o rinforzati da mm. 75 - 100

Interasse mm. 950

Barre M12 interasse cm. 18 o 23

Barre M8 zincate regolabili in altezza

Collare universale per curva di scarico Ø90 - Ø110

Dadi M12, rondelle, boccole e cappucci per installazione sanitario

Da fissare su soletta grezza o pavimento resistente con ancoranti specifici

Supporto a norme UNI8942-2

MATERIALI UTILIZZATI

Acciaio zincato DX51D + Z 275 secondo EN10346:2009

Bulloneria zincata secondo UNI EN ISO 898-1:2012 e 898-2:2012

GARANZIE

Il supporto correttamente installato, permette al sanitario di sostenere un carico statico di 400 Kg. secondo UNI EN 997 ed alla barra ribaltabile di sostenere un carico statico di Kg. 150.

Portata garantita 10 anni da parte del produttore.