



## BARRA RIBALTABILE RIMOVIBILE INOX COMPLETA DI SUPPORTO A MURO

removable folding inox bar with wall support

	cm	Kg
E-XB12/93	62	2,35
E-XB13/93	82	3,0



inox  
lucido

93



testo di capitolato:

barra di sicurezza rimovibile, tipo ribaltabile, con bloccaggio verticale e sistema antinfortunistico. composta di 1 pezzo in acciaio aisi304 con finitura lucida, in tubo Ø32x1.5 mm, completa di: piastra in acciaio inox rivestita con materiale antiusura epossipoliestere con proprietà antibatteriche dei sali d'argento bio-goman con sistema di bloccaggio a muro non permanente per il montaggio a parete, 2 grani di blocco M6 in acciaio, vite di unione Ø8, frizione in materiale sintetico termoplastico. capacità di carico kg 150.

dimensioni mm 110(l) x 620(p) x 220(h):  
tipo Goman codice E-XB12/93

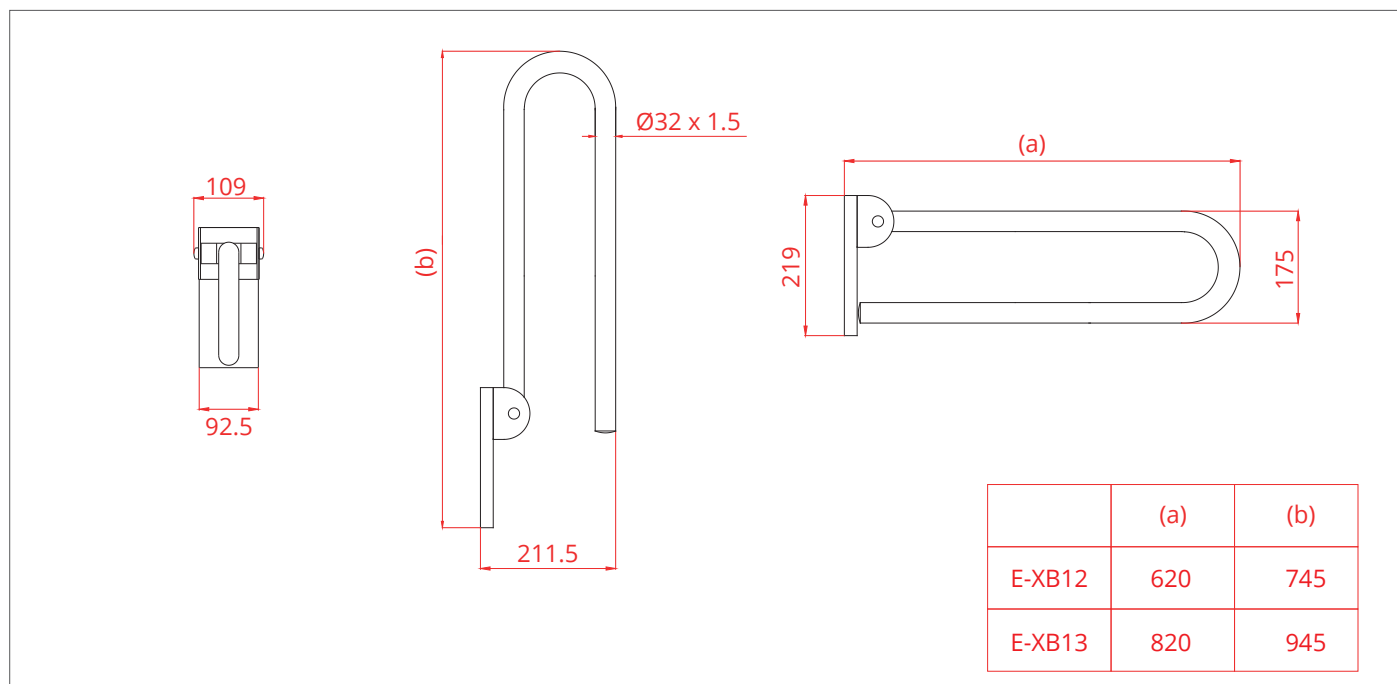
dimensioni mm 110(l) x 820(p) x 220(h):  
tipo Goman codice E-XB13/93

specifications:

removable safety bar, folding type, with vertical locking and accident prevention system. composed of 1 piece in aisi304 stainless steel with polished finish, in tube Ø32x1.5 mm, complete with: stainless steel plate coated with wear-resistant epoxy-polyester material with antibacterial properties of bio-goman silver salts with non-permanent wall locking system for wall mounting, 2 steel M6 locking dowels, Ø8 union screw, clutch in thermoplastic synthetic material. load capacity kg 150.

dimensions 110 (l) x 620 (p) x 220 (h) mm:  
type Goman code E-XB12/93

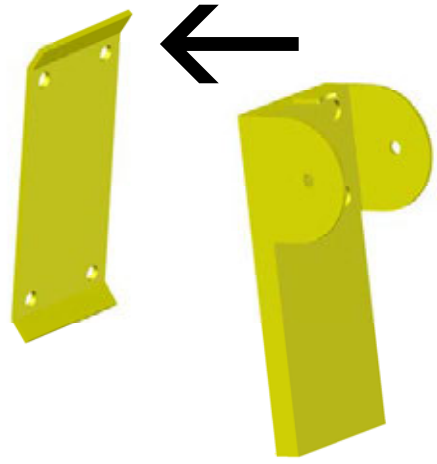
dimensions 110 (l) x 820 (p) x 220 (h) mm:  
type Goman code E-XB13/93



# 1

INFILARE IL SUPPORTO BARRA SUPERIORMENTE  
SULLA PIASTRA A MURO

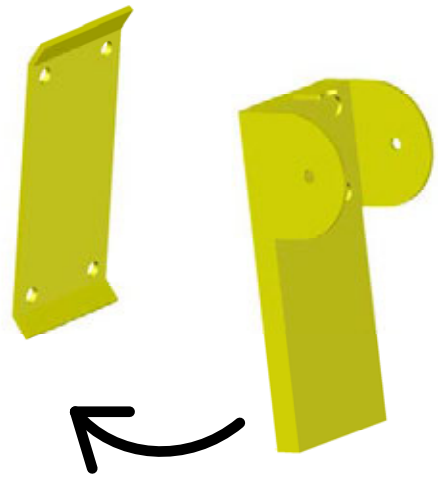
INSERT THE BAR SUPPORT FROM ABOVE ONTO  
THE WALL PLATE



# 2

RUOTARE IL SUPPORTO IN MODO DA INSERIRLO  
COMPLETAMENTE SULLA PIASTRA A MURO

ROTATE THE SUPPORT SO THAT IT IS COMPLETELY  
INSERTED ON THE WALL PLATE



# 3

FISSARE IL SUPPORTO SULLA PIASTRA A MURO  
AVVITANDO I 2 GRANI FILETTATI SUL LATO  
INFERIORE

FIX THE SUPPORT ON THE WALL PLATE BY  
SCREWING THE 2 HEADLESS SCREWS ON THE  
LOWER SIDE

