



BARRA RIBALTABILE RIMOVIBILE COMPLETA DI SUPPORTO A MURO SERIE LEONARDO INOX

removable folding bar complete with wall support
series Leonardo inox

	cm	Kg
E-LEOXB62/93	62	2,5
E-LEOXB77/93	77	2,8



inox
lucido

93



testo di capitolato:

barra di sicurezza rimovibile e ribaltabile, con bloccaggio verticale a frizione. composta di 4 pezzi in acciaio inox aisi304, con finitura lucida, in tubo Ø32x1.5 mm, con rinforzo intermedio, completa di: piastra in acciaio inox, rivestita di materiale antiusura epossipoliestere colore bianco ral9016, con proprietà antibatteriche dei sali d'argento, bio-goman, con sistema di bloccaggio a muro non permanente per il montaggio a parete, 2 grani di blocco in acciaio, vite di unione Ø8, frizione in materiale sintetico termoplastico. capacità di carico kg 150.

dimensioni mm 110(l) x 620(p) x 220(h):
tipo Goman codice E-LEOXB62/93

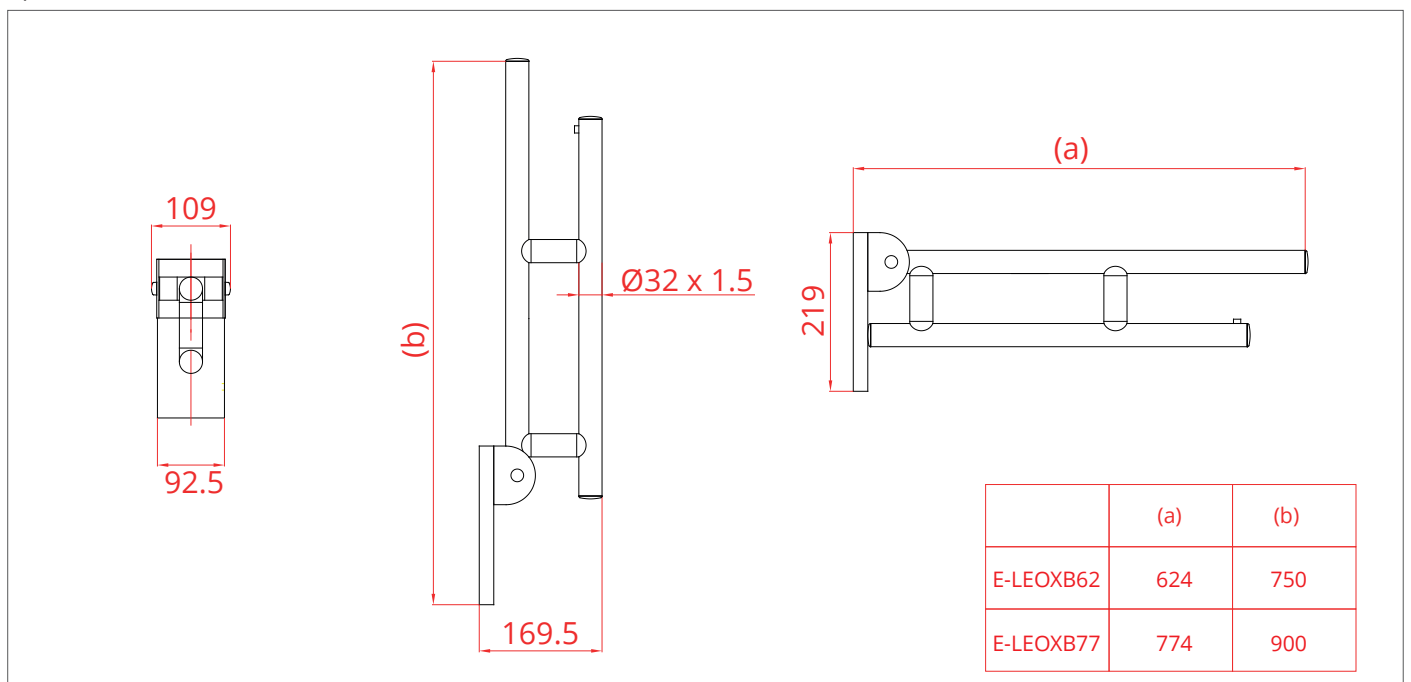
dimensioni mm 110(l) x 770(p) x 220(h):
tipo Goman codice E-LEOXB77/93

specifications:

removable and folding safety bar, with vertical clutch lock. composed of 4 steel pieces, in tube Ø32x1.5 mm of aisi304 stainless steel with polished finishing, with intermediate reinforcement, stainless steel plate covered with anti-wear epoxy polyester material, color white ral9016, with antibacterial properties of silver salts, bio-goman, with non permanent wall locking system for wall mounting, 2 steel locking grubs, Ø8 union screw, synthetic thermoplastic clutch. load capacity kg 150.

dimensions mm 110 (l) x 620 (p) x 220 (h):
type Goman code E-LEOXB62/93

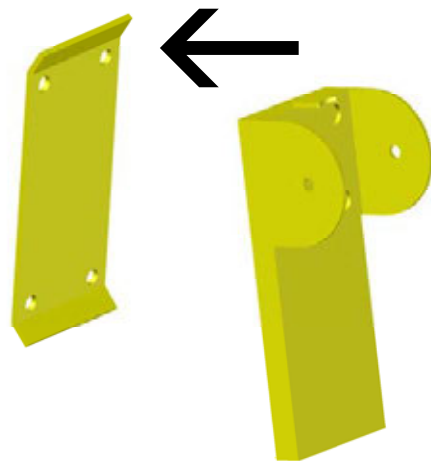
dimensions mm 110 (l) x 770 (p) x 220 (h):
type Goman code E-LEOXB77/93



1

INFILARE IL SUPPORTO BARRA SUPERIORMENTE
SULLA PIASTRA A MURO

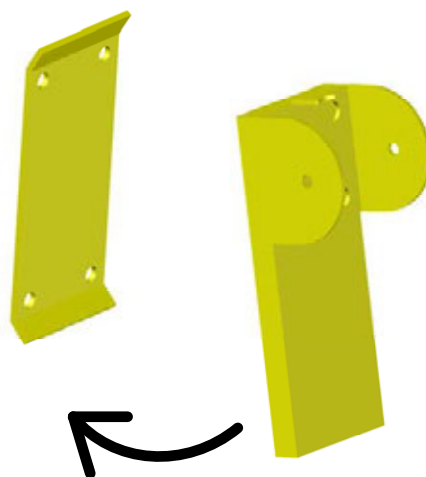
INSERT THE BAR SUPPORT FROM ABOVE ONTO
THE WALL PLATE



2

RUOTARE IL SUPPORTO IN MODO DA INSERIRLO
COMPLETAMENTE SULLA PIASTRA A MURO

ROTATE THE SUPPORT SO THAT IT IS COMPLETELY
INSERTED ON THE WALL PLATE



3

FISSARE IL SUPPORTO SULLA PIASTRA A MURO
AVVITANDO I 2 GRANI FILETTATI SUL LATO
INFERIORE

FIX THE SUPPORT ON THE WALL PLATE BY
SCREWING THE 2 HEADLESS SCREWS ON THE
LOWER SIDE

