



## BARRA RIBALTABILE RIMOVIBILE CON SUPPORTO A MURO - SERIE LEONARDO

removable folding bar complete with wall support - series Leonardo

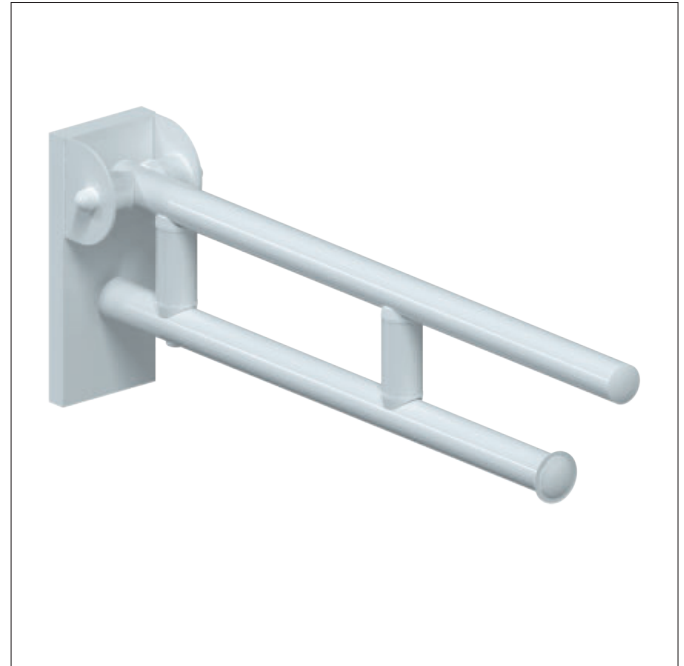
	cm	Kg
E-LEOB62/01	62	2,5
E-LEOB77/01	77	2,8



bianco  
lucido  
RAL 9016

altri colori  
RAL

01



### testo di capitolato:

barra di sicurezza rimovibile, tipo ribaltabile, con bloccaggio verticale a frizione. composta di 4 pezzi in acciaio, con trattamento anticorrosione, rivestito di materiale antiusura epossipoliestere colore bianco RAL9016, con proprietà antibatteriche dei sali d'argento, bio-goman, in tubo Ø32x1,5 mm, con rinforzo intermedio, completa di: piastra in acciaio inox con sistema di bloccaggio a muro non permanente per il montaggio a parete, 2 grani di blocco in acciaio, vite di unione Ø8, frizione in materiale sintetico termoplastico. capacità di carico kg 150.

dimensioni mm 110(l) x 620(p) x 220(h):

tipo Goman codice E-LEOB62/01

dimensioni mm 110(l) x 770(p) x 220(h):

tipo Goman codice E-LEOB77/01

### specifications:

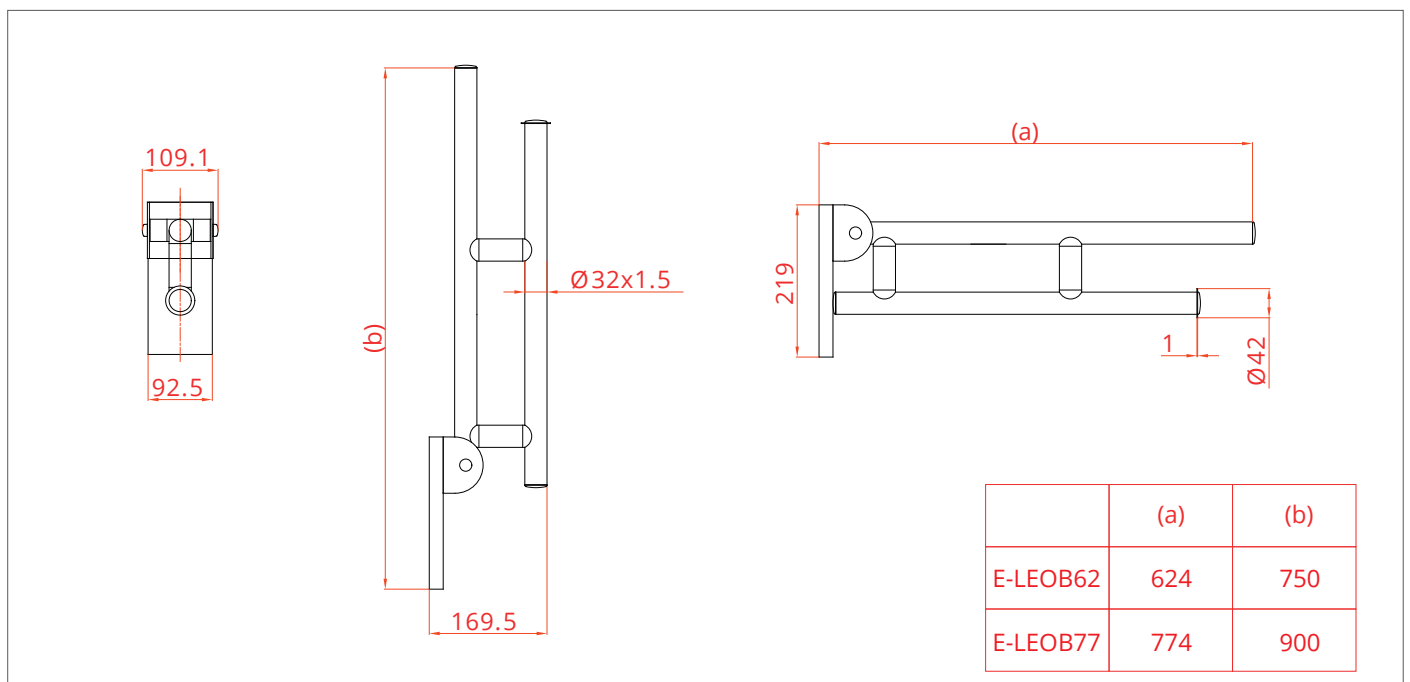
removable safety bar, folding type, with vertical clutch lock. composed of 4 steel pieces, with anti-corrosion treatment, covered with anti-wear epoxy polyester material, color white RAL9016, with antibacterial proper-ties of silver salts, bio-goman, in tube Ø32x1.5 mm, with intermediatereinforcement, stainless steel plate with non permanent wall locking system for wall mounting, 2 steel locking grubs, Ø8 union screw, synthetic thermoplastic clutch. load capacity kg 150.

dimensions mm 110 (l) x 620 (p) x 220 (h):

type Goman code E-LEOB62/01

dimensions mm 110 (l) x 770 (p) x 220 (h):

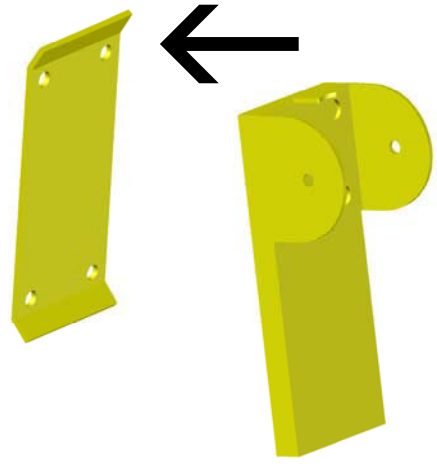
type Goman code E-LEOB77/01



# 1

INFILARE IL SUPPORTO BARRA SUPERIORMENTE  
SULLA PIASTRA A MURO

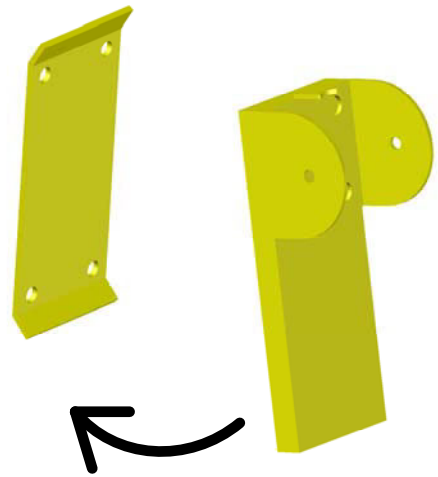
INSERT THE BAR SUPPORT FROM ABOVE ONTO  
THE WALL PLATE



# 2

RUOTARE IL SUPPORTO IN MODO DA INSERIRLO  
COMPLETAMENTE SULLA PIASTRA A MURO

ROTATE THE SUPPORT SO THAT IT IS COMPLETELY  
INSERTED ON THE WALL PLATE



# 3

FISSARE IL SUPPORTO SULLA PIASTRA A MURO  
AVVITANDO I 2 GRANI FILETTATI SUL LATO  
INFERIORE

FIX THE SUPPORT ON THE WALL PLATE BY  
SCREWING THE 2 HEADLESS SCREWS ON THE  
LOWER SIDE

