

MANIGLIONE

safety handle
barra



RIVESTIMENTO
STANDARD
ANTIBATTERICO

RIVESTIMENTO
NYLON-RILSAN

ZM130/01
ZM150/01
ZM200/01

N-ZM130
N-ZM150
N-ZM200

cm (a)

130
150
200



testo di capitolato:

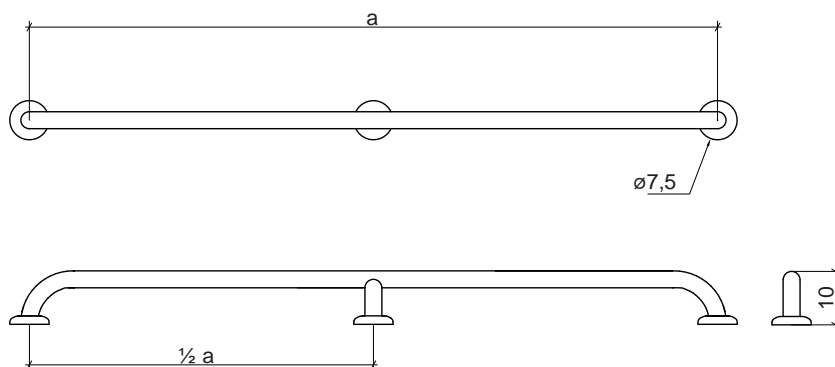
maniglione di sicurezza lineare, realizzato in acciaio con trattamento anticorrosione, tubo Ø 32, rivestita con materiale antiusura, con 1 rinforzo di portata centrale, completo di: vite svasata di unione Ø 10, piattelli per fissaggio a parete in nylon o acciaio inox, a 6 fori, rosoni acciaio inox funzione "antivandalo". Capacità di carico 150 kg a norma UNI-CNR 10021/85 - 10011/85.
misura ... Tipo Goman codice ...

specifications:

linear safety handle, realized in steel with anticorrosion treatment, tube Ø 32, treated with antiusury material, with central prop, consisting of: screw Ø 10, 6 holes stainless steel or nylon disks for fixing to wall, antitheft function stainless steel rosettes. Capacity 150 kg in respect of UNI-CNR 10021/85 - 10011/85.
measure ... Goman Type code ...

prescripciones:

barra de seguridad, realizado en acero con tratamiento anticorrosion, tubo Ø 32, revestida con material antiusura, con refuerzo central, completo de: tornillo Ø 10, platillo inox 304 o nylon con 6 agujeros, para fijación a la pared, embellecedor inox antivandálico. 150 Kg de carga a norma UNI-CNR 10021/85 - 10011/85.
medida ... Tipo Goman código ...



ANGOLARE DI SICUREZZA

safety corner handrail
angular de seguridad



RIVESTIMENTO STANDARD ANTIBATTERICO

ZA01/01
ZA02/01
ZA03/01
ZA04/01

RIVESTIMENTO NYLON-RILSAN

N-ZA01
N-ZA02
N-ZA03
N-ZA04

cm (axb)

70X70
120X70
100X100
120X120



testo di capitolato:

angolare di sicurezza, costituito da 3 pezzi, con giunzioni di innesto in nylon, tubo Ø 32, **in acciaio con trattamento anticorrosione, rivestito** con materiale **antiusura**, con 2 rinforzi di portata, completo di: vite svasata di unione Ø 10, piattelli per fissaggio a parete in nylon o acciaio inox, a 6 fori, rosoni acciaio inox funzione "antivandalo". Capacità di carico 150 kg.
misura ...Tipo Goman codice ...

specifications:

safety angle handrail, constituted by three pieces with nylon joints, realized in **steel with anticorrosion treatment**, tube Ø 32, treated with antiusury **material**, with 3 props, consisting of: screw Ø 10, 6 holes stainless steel or nylon disks for fixing to wall, antitheft function stainless steel rosette. Capacity 150 kg.
measure ... Goman Type code ...

prescripciones:

angular de seguridad, constituido por tres piezas, con juntas en nylon, realizado **en acero con tratamiento anticorrosion**, tubo Ø 32, revestido con material **antiusura**, con refuerzo, completo de: tornillo Ø 10, platillo inox 304 o nylon con 6 agujeros, para fijación a la pared, embellecedor inox antivandálico. 150 kg de carga.
medida ...Tipo Goman código ...

