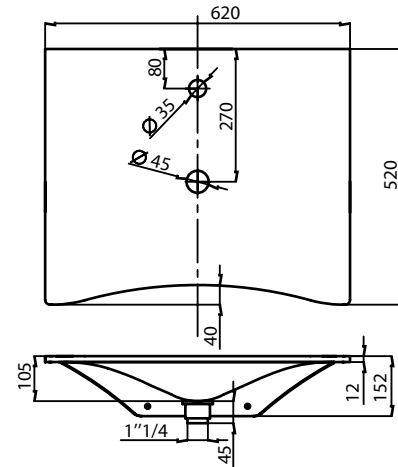
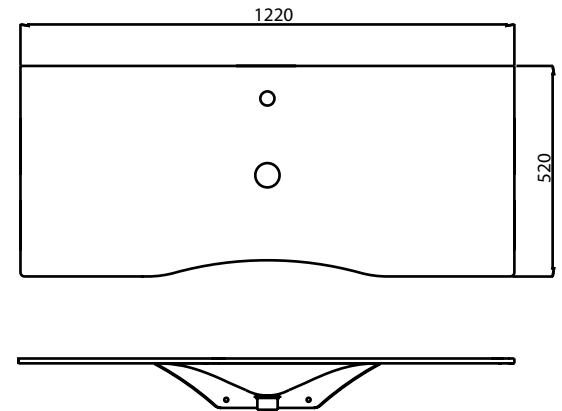




Flat62



Flat122



La pietra acrilica BTS - Betacryl è un materiale fabbricato per due terzi circa con idrossido di alluminio e per un terzo con resina acrilica e pigmenti coloranti naturali (termine internazionale: Solid Surface). L'idrossido d'alluminio conferisce al prodotto un'ottima resistenza meccanica mentre la resina acrilica garantisce igienicità, idoneità al contatto con alimenti, impermeabilità e stabilità del colore nel tempo. Nonostante la sua consistenza simile alla pietra è ripristinabile e di facile trasformazione con attrezzature per la lavorazione del legno. Può essere giuntato in maniera impercettibile e un semplice processo di termoformatura consente di realizzare superfici curve.

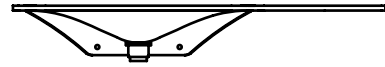
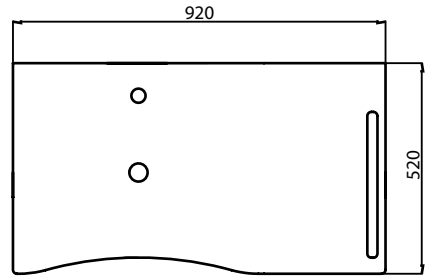
BTS - BETACRYL® offre un'ottima resistenza alle sollecitazioni chimiche e meccaniche comuni a varie applicazioni, domestiche o professionali. In ogni caso, come per tutti i materiali, è necessaria una regolare cura nella pulizia della superficie ed una periodica manutenzione.

La migliore caratteristica di BTS-BETACRYL® è di essere sempre riparabile.

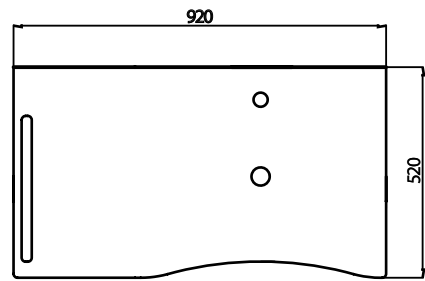
Lavabo monoscocca di uso universale, realizzato in unica lastra di resina metal acrilica di spessore 12 mm, dotato di piano idoneo per poggia gomiti e bordo anteriore concavo per favorire l'avvicinamento e le manovre di rotazione su sedia a rotelle. Fornito preassemblato, completo di piletta scarico libero e di staffa di fissaggio in acciaio zincato e verniciato con 4 punti di ancoraggio a parete. Capacità di carico 150 Kg.

The one-molding piece wash basin, suitable for universal use, is made with a sole 12 mm thick metal-acrylic plate, and endowed with practical elbow-rest and concave front edge, to make easier the coming closer and the rotation maneuvers of wheelchair. The wash basin is supplied pre-assembled with drain-free discharger and fixing brackets in painted Zinc-plated Steel, equipped with 4 points for wall anchorage. Resistance to charge : 150 Kg.

Flat92sx



Flat92dx



Flat92c

