

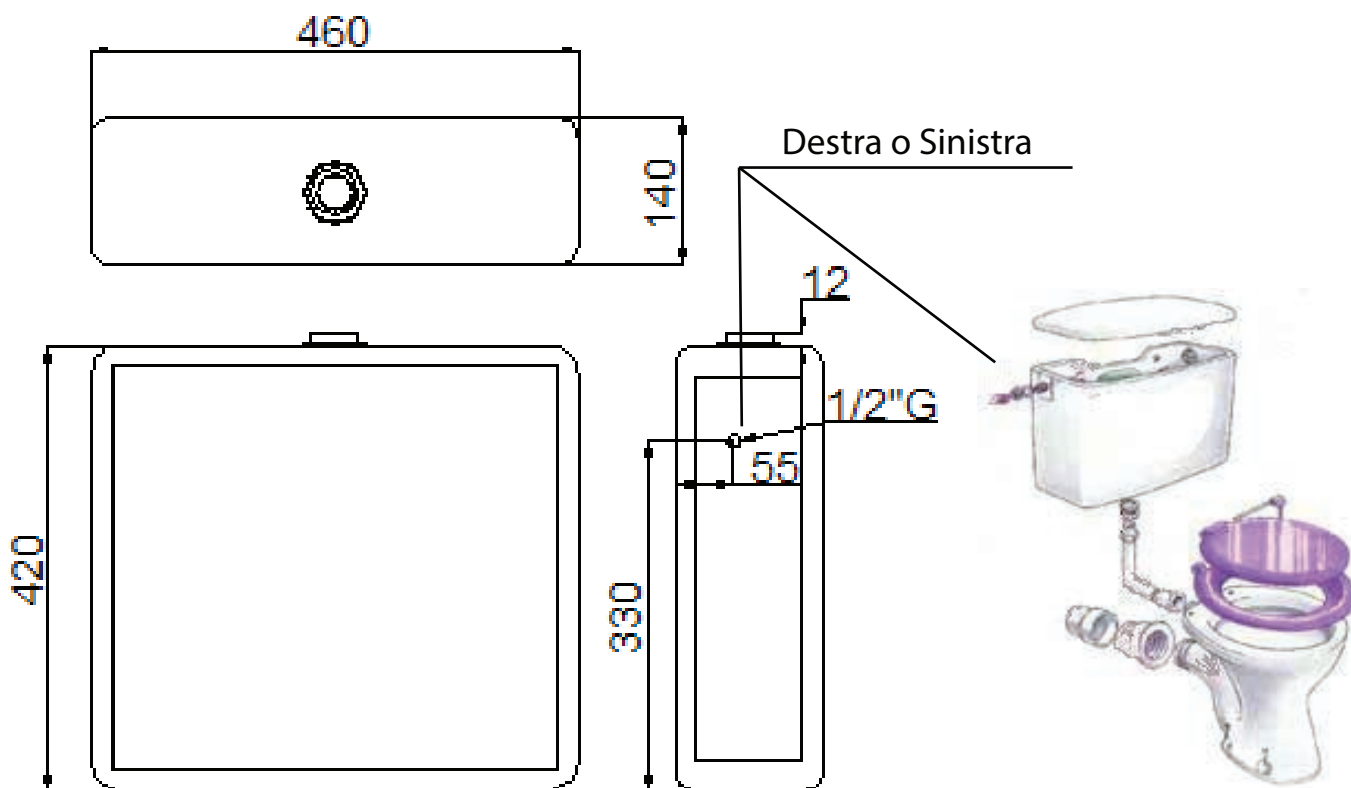
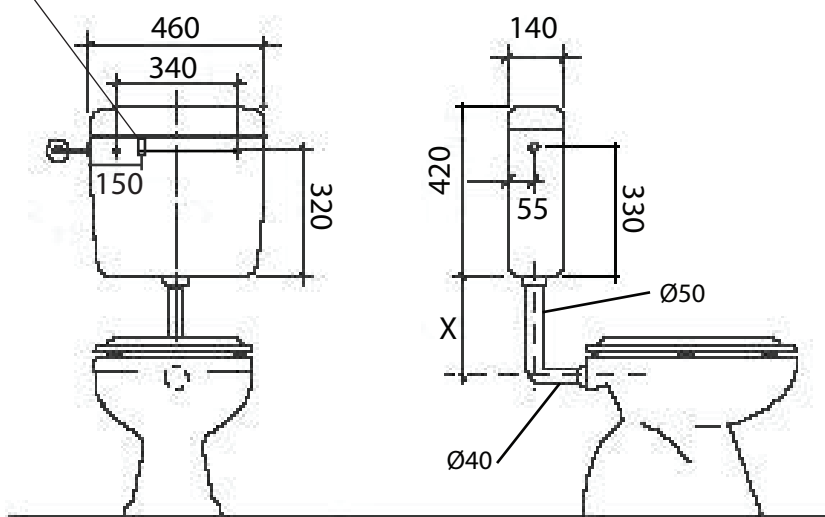


D0123/01

CASSETTA DI SCARICO A ZAINO IN ABS CON COMANDO PNEUMATICO A LIBERA POSIZIONE



Fessura per passaggio posteriore tubo di collegamento con pulsante a distanza



Si consiglia il montaggio del pulsante a comando pneumatico ad altezza compresa fra 60 e 80 cm. da terra e ad una distanza compresa fra 60 e 80 cm. dalla parete posteriore.