

## MODELLO 300.17

- Ingressi ed uscita acque M 3/4" G
- Scala di regolazioni: da 30°C a 65°C
- Temperatura massima : 85° C
- Portata acqua : maggiore di 30 l/min. a 3 bar
- Valvole non-ritorno per prevenzione riflusso su entrambi gli ingressi acque
- Protezione degli utilizzatori da scottature, nel caso il flusso dell'acqua fredda si interrompa improvvisamente, intervenendo istantaneamente con la chiusura dell'erogazione dell'acqua calda
- Corpo in ottone rivestito Nickel

## UTILIZZO

- Adatta all'uso in abbinamento a lavabi, bidets, docce, lavatrici, serbatoi domestici di acqua calda, per utilizzo in saloni di parrucchiere e locali pubblici quali piscine, palestre, ospedali, ecc.

## CARATTERISTICHE

La valvola miscelatrice termostatica è adatta all'uso in impianti di riscaldamento ove avvenga produzione centralizzata di acqua calda

La valvola è in grado di fornire acqua alla temperatura selezionata dall'utilizzatore miscelando le acque calda e fredda provenienti dagli impianti di distribuzione

La valvola raggiunge alcuni obiettivi principali:

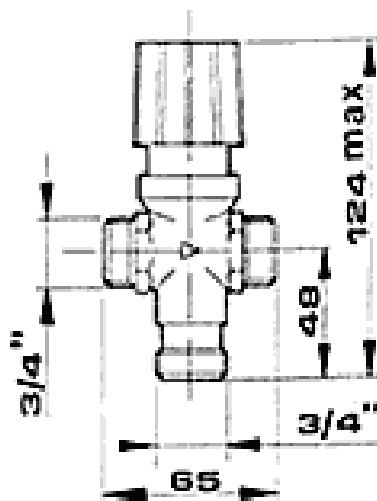
- Risparmio energetico, limitando la temperatura dell'acqua, minimizzando le perdite di calore nei tubi di distribuzione e prevenendo l'utilizzo di acqua a temperature superiori al necessario
- Sicurezza, in quanto protegge l'utente da scottature causate dall'uso diretto e non controllato di acqua non miscelata
- Fornitura di acqua alla temperatura corretta e prestabilita, senza la necessità di complicate regolazioni. L'utilizzo della valvola miscelatrice inoltre aumenta sensibilmente la durata e l'affidabilità dell'installazione e della rubinetteria in generale, in quanto previene sistematicamente grosse variazioni di temperatura che potrebbero accelerare il processo di corrosione

## FUNZIONAMENTO

Completamente automatica. L'elemento termostatico rileva il settaggio della temperatura selezionata dall'utente e la valvola miscelatrice mantiene questa temperatura regolando gli afflussi di acqua fredda e calda dall'impianto

### Modelli:

### 300.17/ Valvola miscelatrice termostatica



## MODELLO 300.17

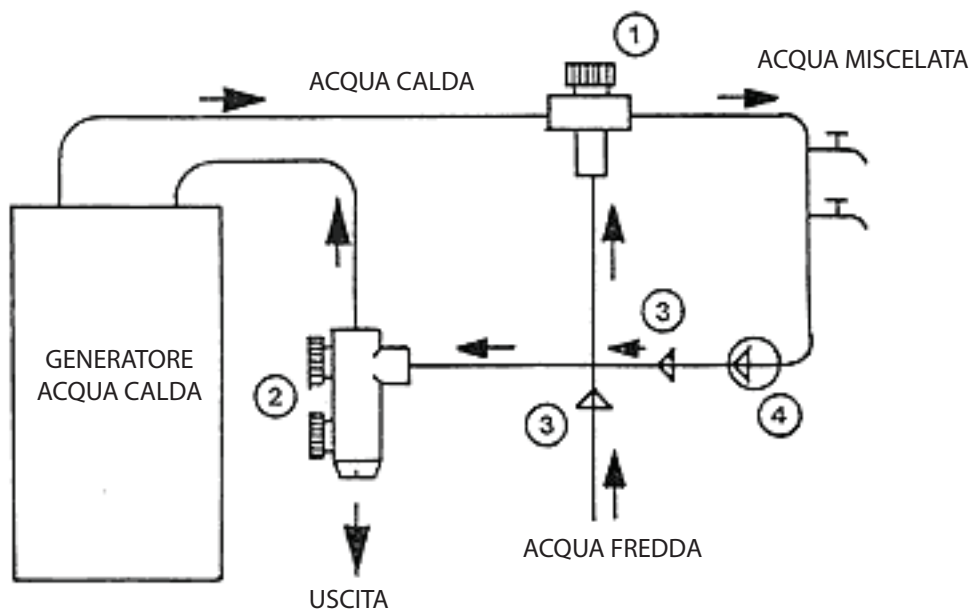
### PRESSIONI E TEMPERATURE

Pressione minima di lavoro : 0,1 bar  
 Pressione statica massima : 10 bar  
 Differenziale massimo delle pressioni : 1 bar  
 Portata minima : 5 l/min

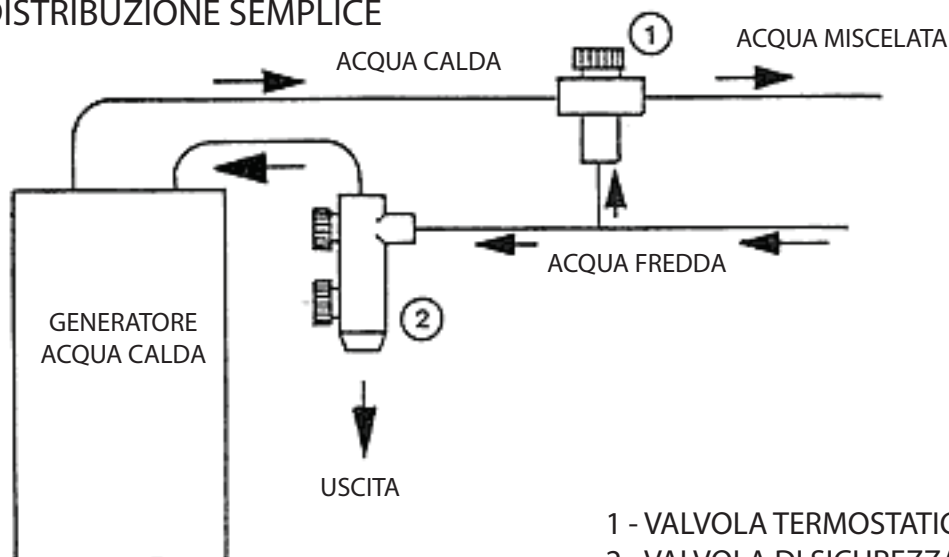
Temperatura massima : 85 °C  
 Campo di regolazione : da 30 a 65 °C  
 Temperatura acqua calda : da 52 a 80 °C  
 Temperatura acqua fredda : da 5 a 20 °C  
 Differenziale consigliato temperature : 10 °C

## SCHEMA DI INSTALLAZIONE

### IMPIANTO DI DISTRIBUZIONE CON RICIRCOLO



### IMPIANTO DI DISTRIBUZIONE SEMPLICE



- 1 - VALVOLA TERMOSTATICA
- 2 - VALVOLA DI SICUREZZA
- 3 - VALVOLA DI NON-RITORNO
- 4 - POMPA